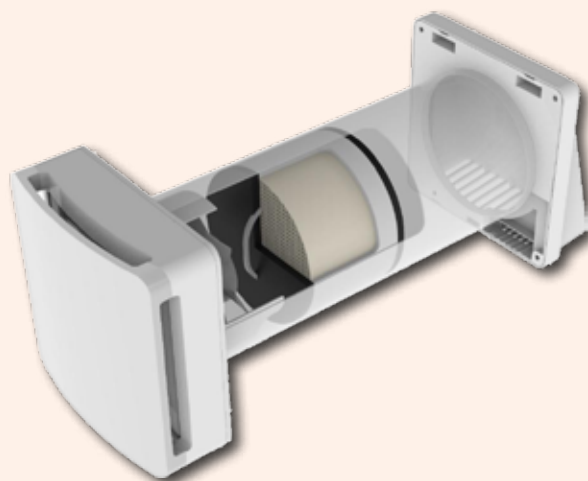


Modello DEDALO 150 - VMC

Scambiatore d'aria
con recupero di energia



Velocità di funzionamento	I - II
Max. air capacity	60 m ³ /h
Potenza assorbita	5 W a 50 Hz
Alimentazione	220 - 240 V
Efficienza nel recupero calore	oltre 90%
Tipo di filtro	filtro sintetico a tre strati
Classe di protezione	IP 44
Temperature di utilizzo	Da - 20°C a +50°C

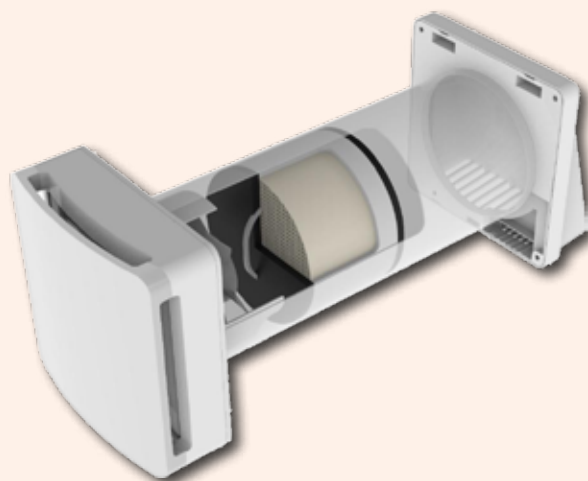
Funzionamento

Il prodotto è stato ideato e concepito per regolare il ricambio dell'aria nei locali con il recupero energetico dell'aria espulsa. L'immissione e l'introduzione dell'aria avviene tramite un tubo inserito all'interno del muro che contiene anche il recuperatore di calore ceramico. Nel ciclo normale la macchina espelle l'aria per 70 secondi attraverso il recuperatore ceramico che trattiene in parte il calore della stessa. Trascorso il tempo la macchina inverte la direzione e per altri 70 secondi viene prelevata l'aria dall'esterno e introdotta tramite il recuperatore ceramico il quale cede il calore precedentemente accumulato. È silenzioso e quindi può essere usato in qualsiasi ambiente (anche durante la notte). Recupera il 90% del calore emesso. Quando è spento si chiude automaticamente una paratia interna evitando l'ingresso di aria, rumori o insetti.

Può essere usato oltre che per ricambiare l'aria umida invernale anche per il normale ricambio d'aria estivo evitando di tenere le finestre aperte. I consumi energetici sono tra i più bassi della categoria max 6 watt/h.

Modello DEDALO 150 - VMC

Scambiatore d'aria
con recupero di energia



Installazione

L'installazione è veloce e non richiede opere murarie, soltanto un foro diametro 165 mm nel muro. È possibile installarlo in qualsiasi punto delle pareti perimetrali. È esteticamente gradevole e non invasivo. Non richiede nessuna manutenzione.

Gli apparecchi ad espulsione diretta sono da installarsi sulle pareti perimetrali dell'abitazione ed hanno un condotto variabile in lunghezza da 250 a 400 mm. È possibile canalizzare l'aria in espulsione con un tubo di pari diametro fino ad una distanza di 3 metri. Il diametro del foro da eseguire per introdurre il tubo è 165-170 mm.



foratura



foro esterno



foro interno



inserimento tubo



inserimento scambiatore calore



posizionamento mascherina esterna



posizionamento gruppo motore



mascherina interna